

- (PL) Instrukcja montażu
 (D) Aufbauanleitung
 (GB) Assembly instruction
 (SK) Návod na montáž

KES-S

(14-20)

⚠ UWAGA

Drogi kliencie, przed rozpoczęciem montażu upewnij się, czy posiadasz wszystkie niezbędne elementy pokazane w instrukcji.

W przypadku domówienia mebla tapicerowanego tkaniną w takim samym kolorze jak zakupione wcześniej meble, może wystąpić różnica w odcieniach wybranej tkaniny.

⚠ ACHTUNG

Sehr geehrter Kunde. Bitte überprüfen Sie vor Beginn der Montage die Vollständigkeit unten aufgeführten Bauteile.

Bei einer Nachbestellung dieser Artikel können Farbabweichungen bei den gewählten Stoffen sein.

⚠ CAUTION

Dear Customer, before assembly, ensure that you have all the necessary elements specified in the instruction.

In case of ordering the same fabric in different time, the colour of fabric may be a little bit different.

⚠ POZOR

Vážený zákazník, pred montážou sa prosíme uistiť či v balení sú všetky potrebné diely znázornené v návode.

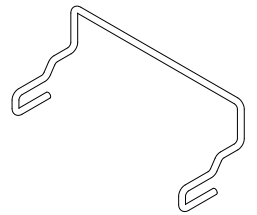
V prípade objednania textilie čalúnený nábytok v rovnakej farbe ako predtým zakúpeného nábytku, môže byť rozdiel v odtieňoch zvolenej látky.

Oznaczenia kontrolne
Bezeichnungen steuern
Control marks
Označenie ovládat'

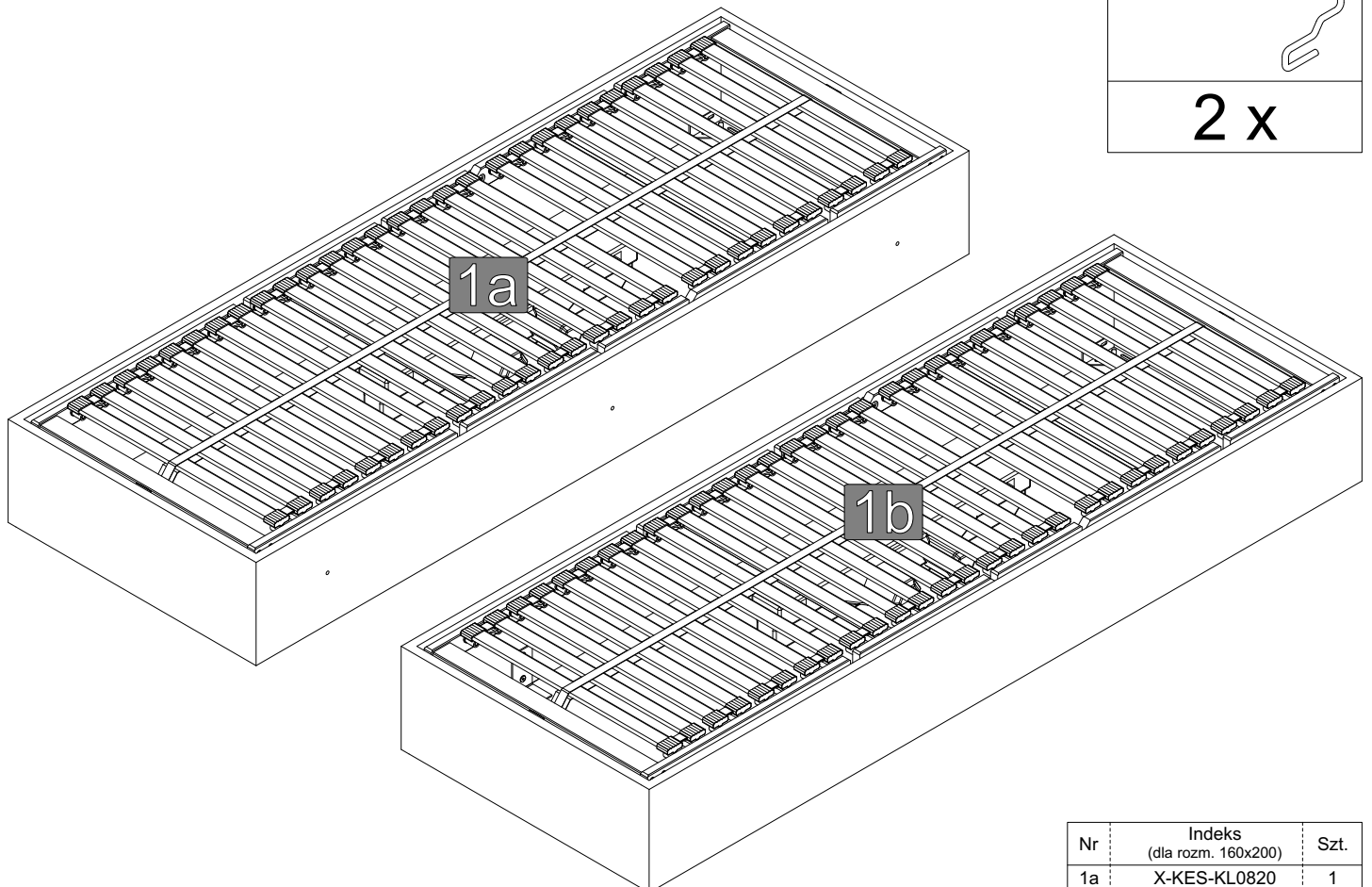


Elementy w paczkach
Befestigungsmaterial im Paket
Items in the packages
Položky v balení

V1



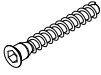


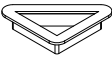
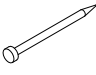
2 x



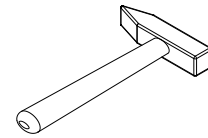
Nr	Indeks (dla rozm. 160x200)	Szt.
1a	X-KES-KL0820	1
1b	X-KES-KP0820	1

Elementy w worku serwisowym
Befestigungsmaterial im Servicebeutel
Items in bag service
Položky v sáčku služby

X_KES-S-WSD

A	B	C	D	E
				
7 x 50	M6 x 45	4		1,2 x 20
4 x	3 x	1 x	8 x	40 x

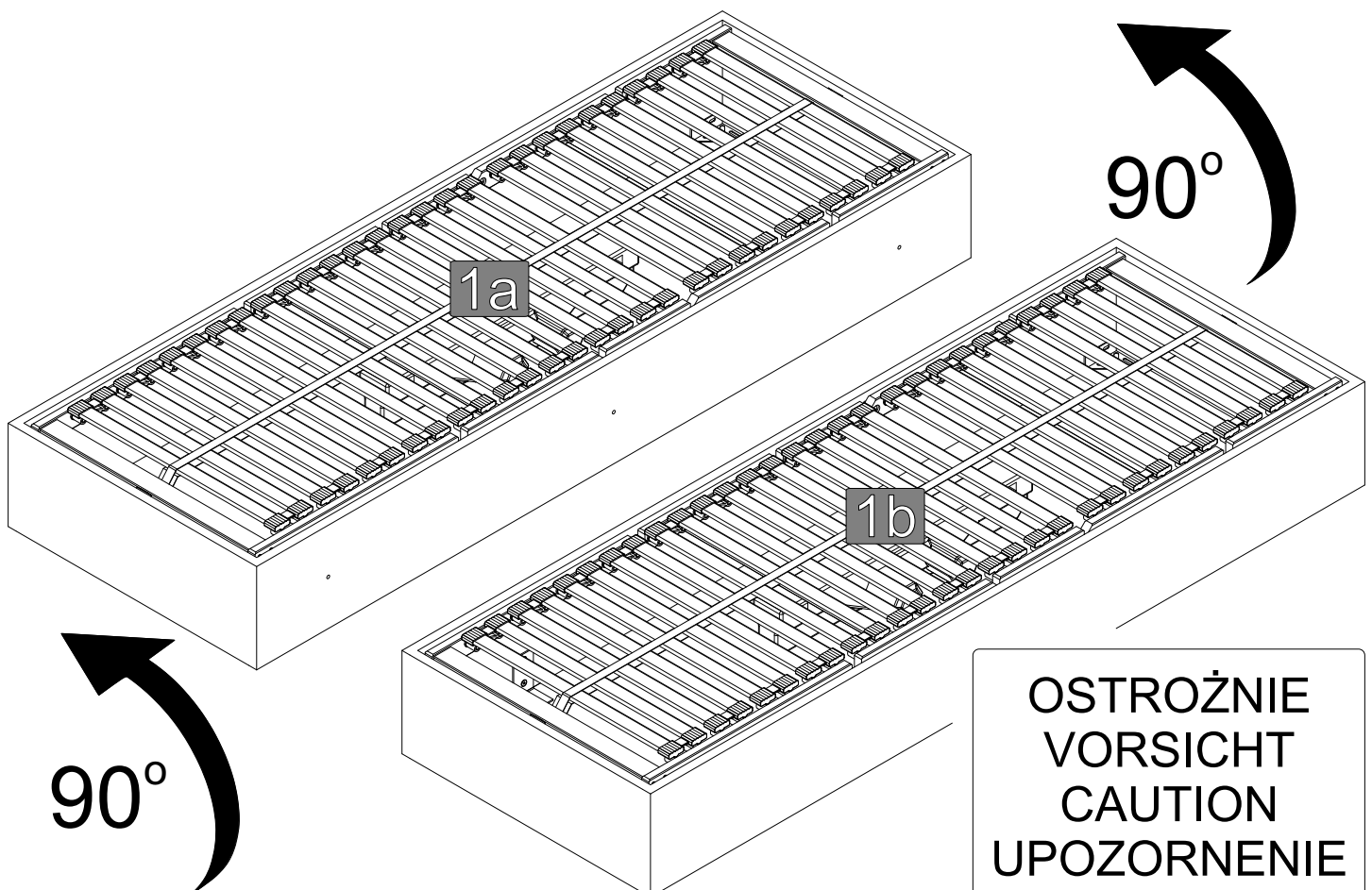
Dodatkowe elementy niezbędne do sprawnego montażu
Zusätzliche Komponenten für eine reibungslose Installation
Additional components needed for a smooth assembly
Ďalšie komponenty potrebné pre správny inštaláciu

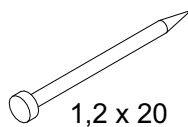
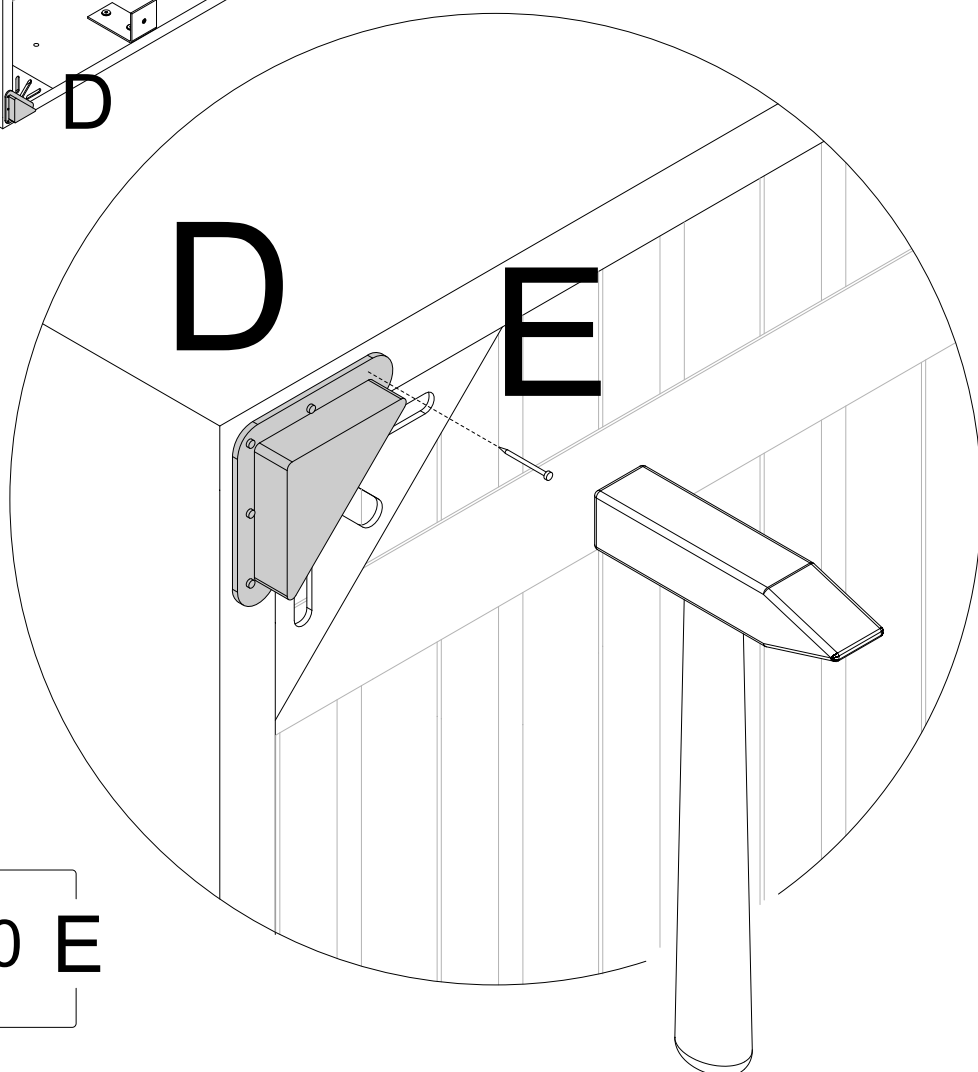
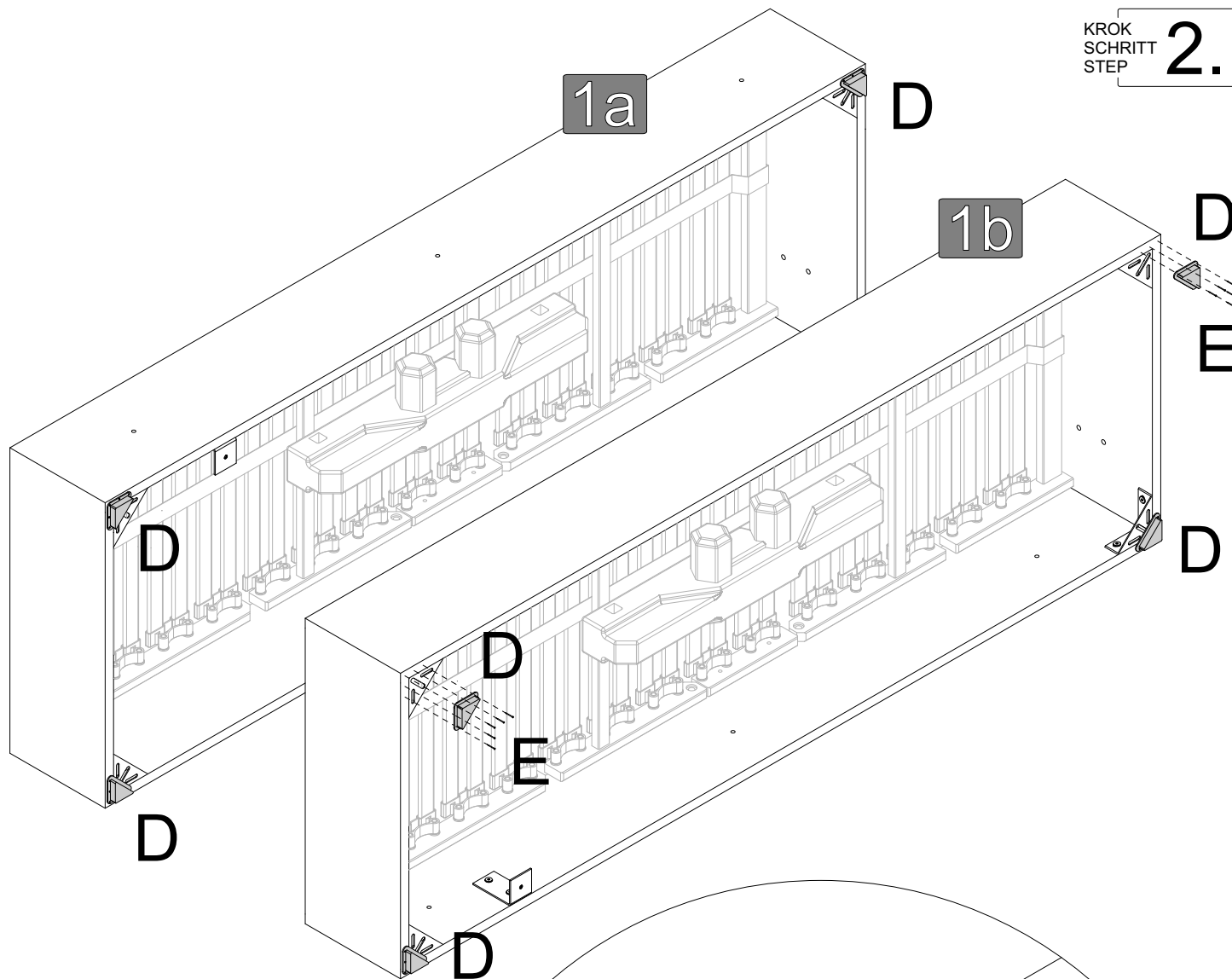


Instrukcja montażu - Aufbauanleitung - Assembly instruction - Návod na montáž

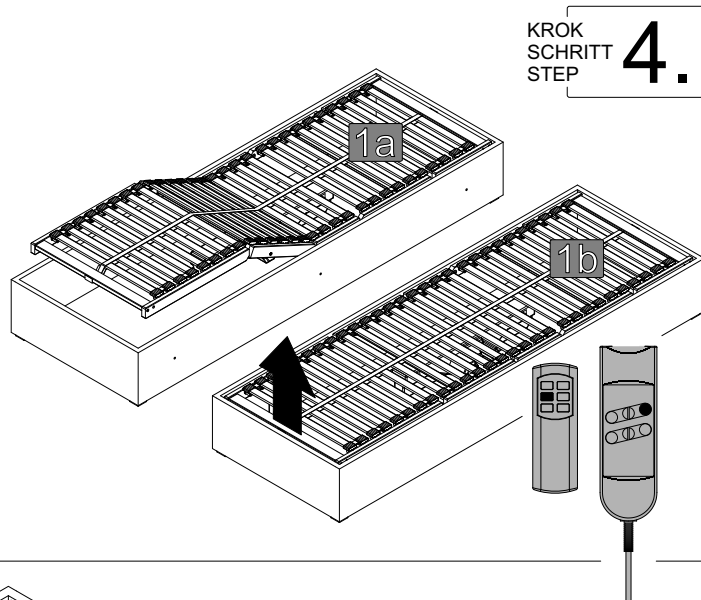
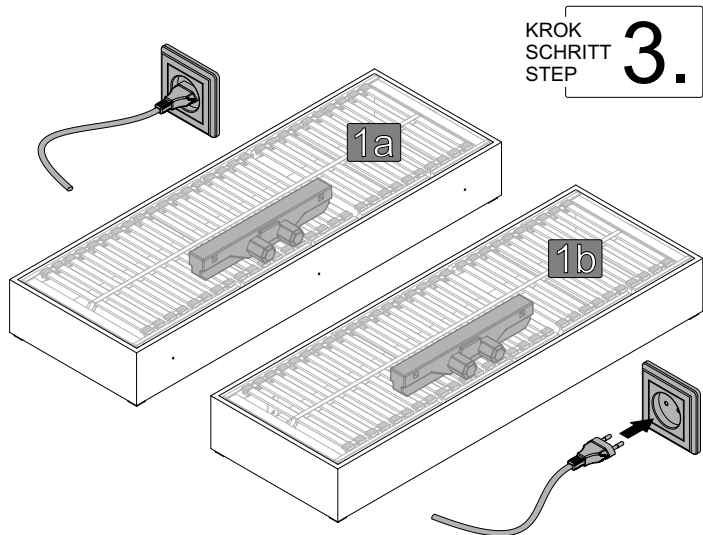
KROK
SCHRITT
STEP

1.

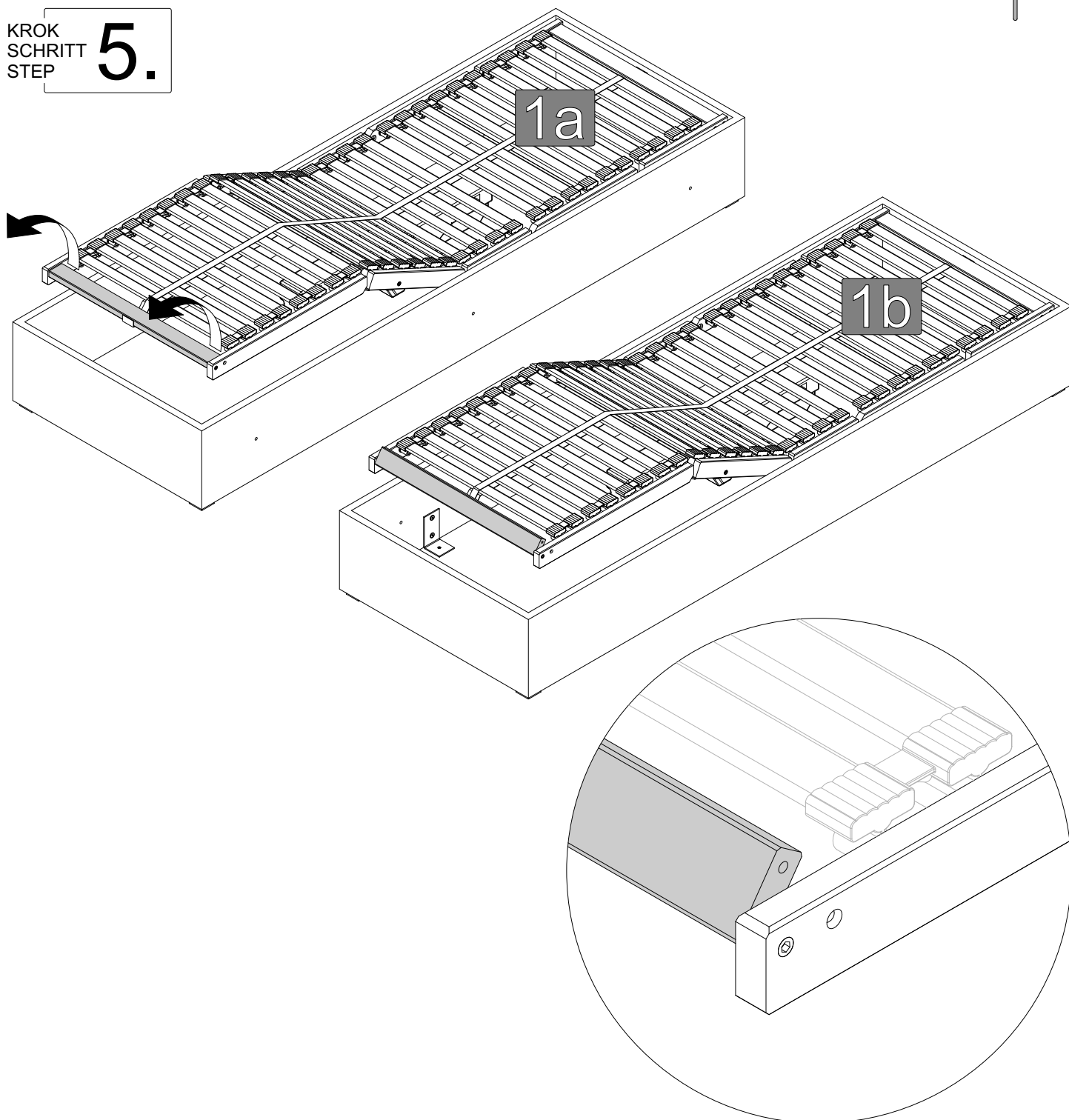




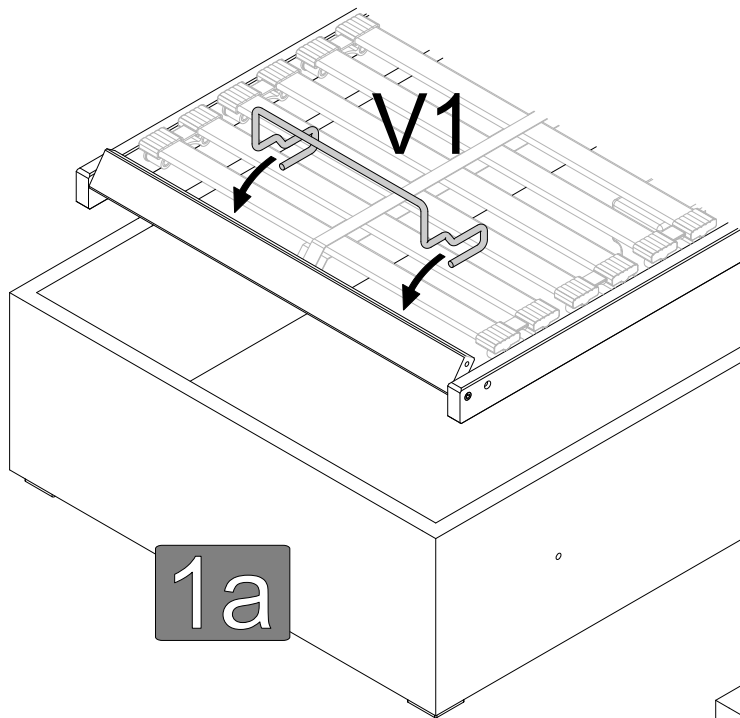
x40 E



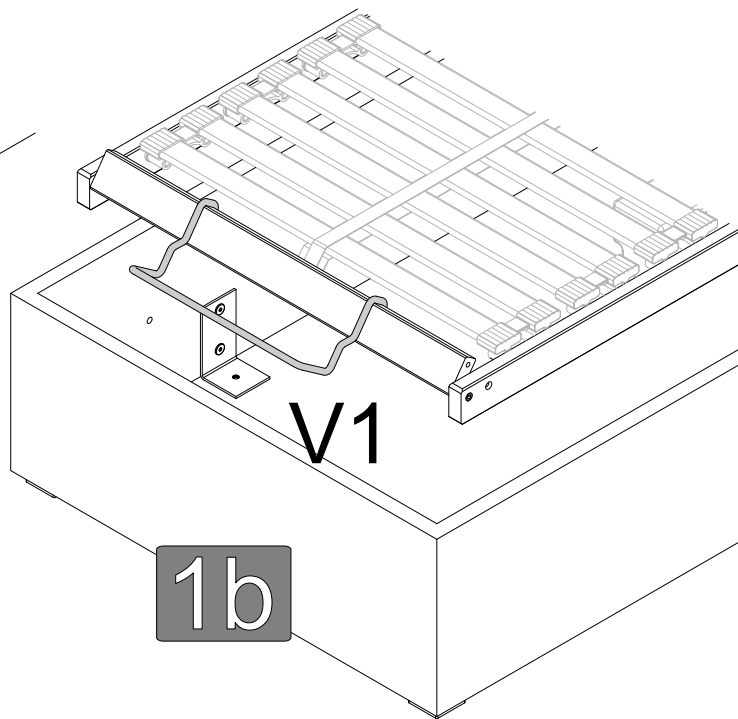
KROK
SCHRITT
STEP **5.**



KROK
SCHRITT
STEP **6.**

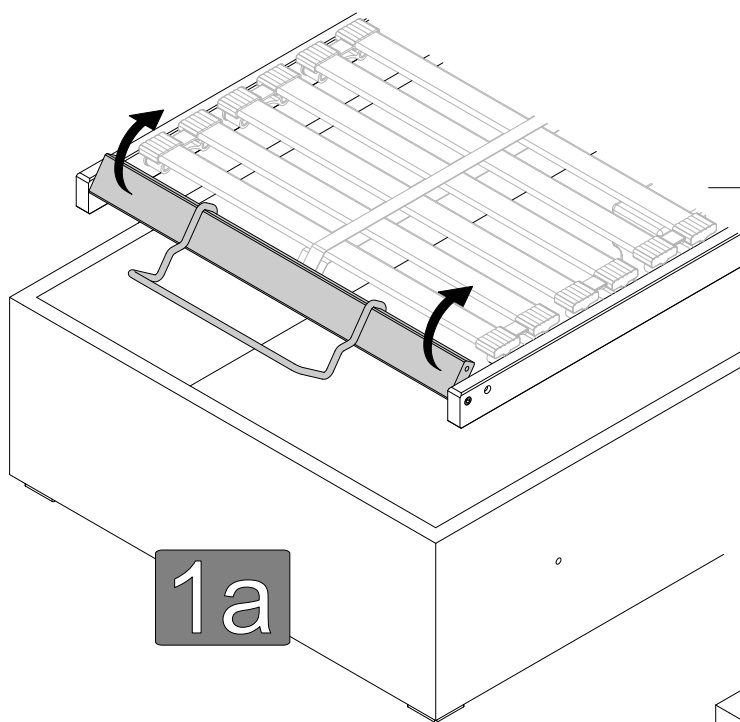


1a

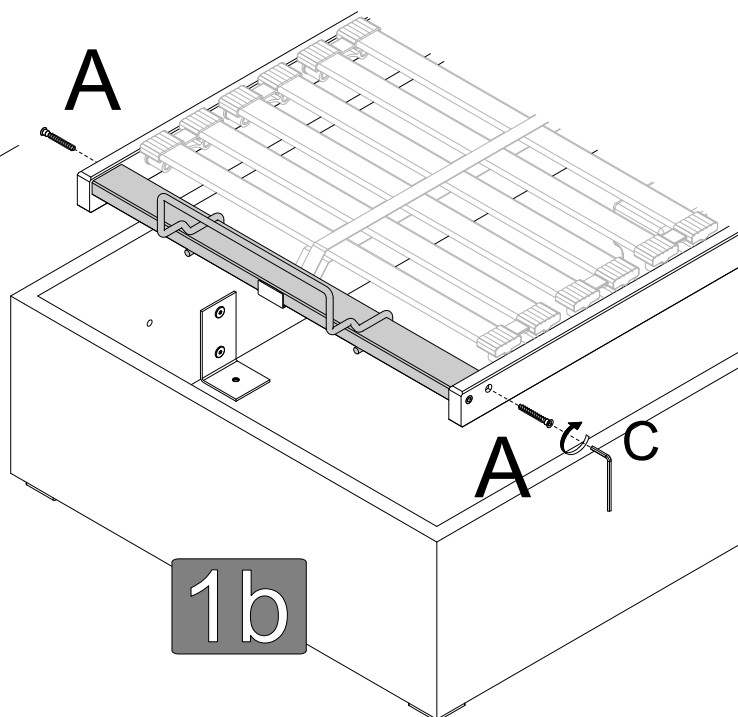


1b

KROK
SCHRITT
STEP **7.**



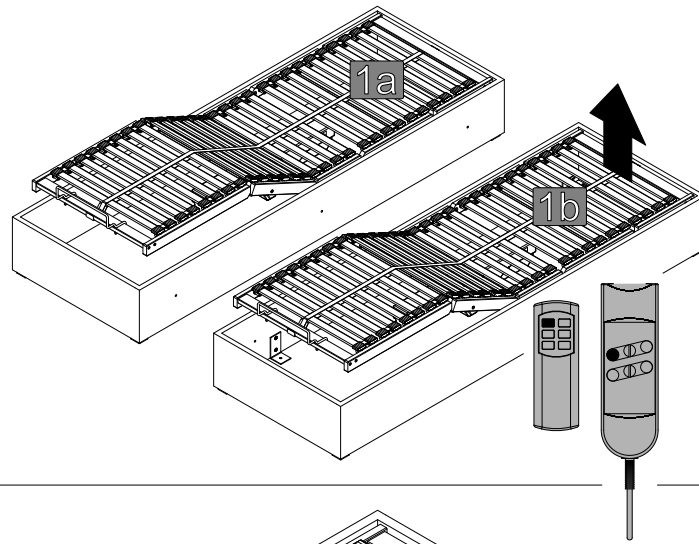
1a



1b

KROK
SCHRITT
STEP

8.



KROK
SCHRITT
STEP

9.

